

生産中止図面

2006/08

＜特殊内容＞

1.便ふたなし品

*定格：AC100V-1281W 50/60Hz

*設置前に水圧を測定ください

・最低必要水圧0.07MPa(20.0L/min流動時)が必要です。
この水圧を確保できないと汚物を排出しないことがあります
ので注意してください。

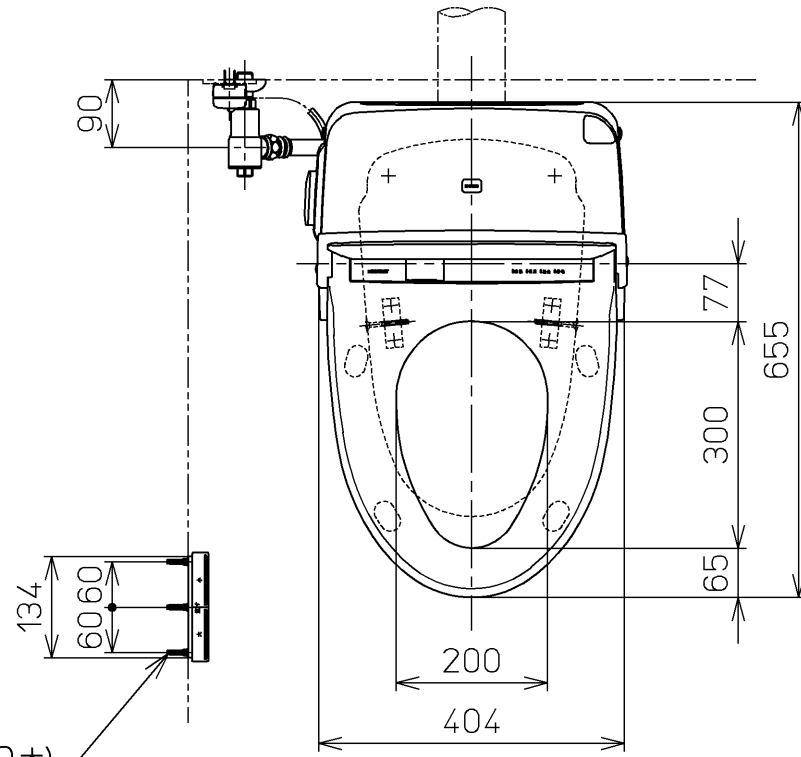
・最高水圧は0.75MPaです。

注1：洗面所や浴室など他の水栓器具を同時に使用したときも、
上記水圧と流量が必要です。

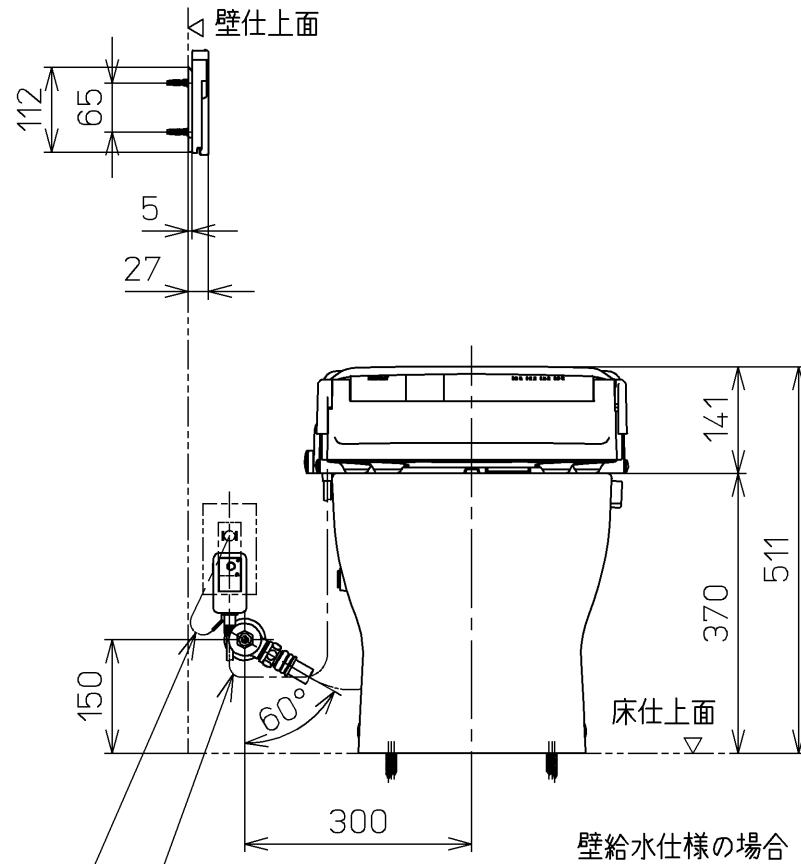
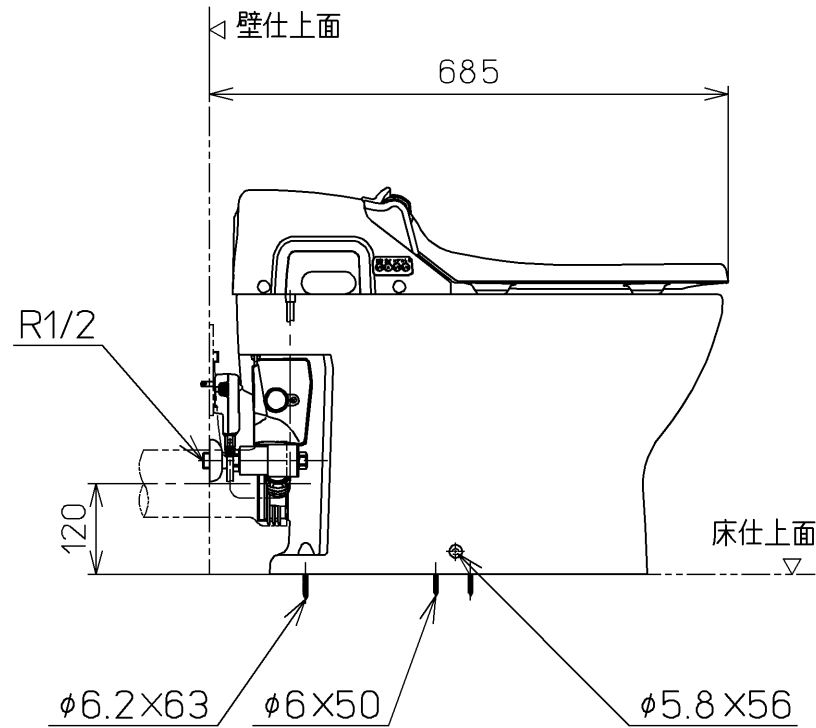
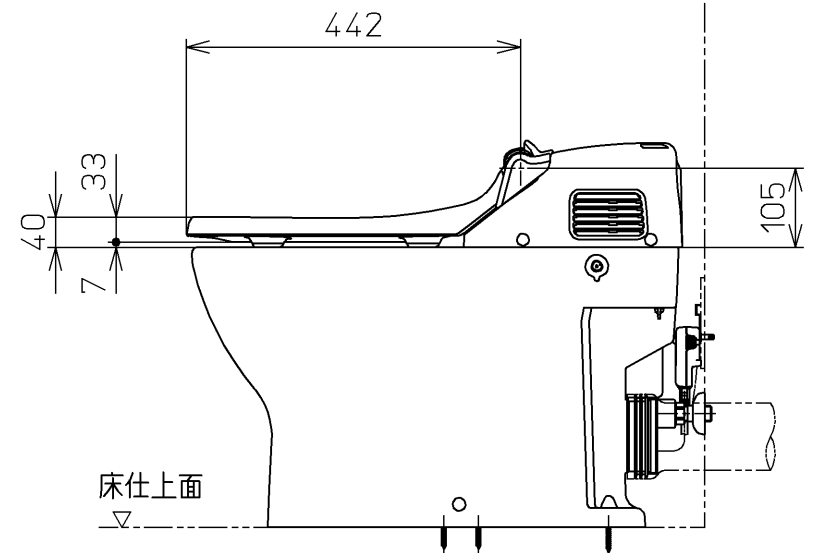
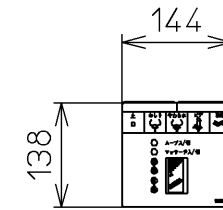
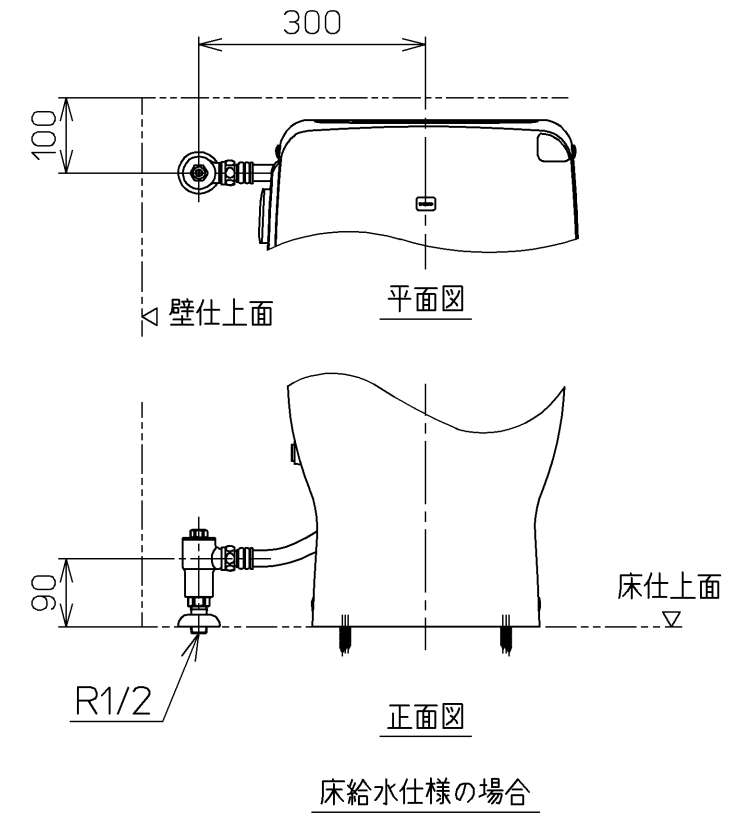
注2：配管は呼び径13以上をご使用ください。
(上記水圧と流量確保のため。)

注3：左給水専用です。

*塩ビ排水管は別途手配要



ねじ長 φ4×30(3本)



壁給水仕様の場合

TOTO		単位 mm	名称
製図 北田	検図 井手 中山	日付 05-09-22	ウォシュレット一体形 便器
備考 ネオレストSD1(水道直結式) 一般地・流動兼用、P排水		機能部：TCF9562V6 陶器部：CS952BP	品番 CES9562PT6
		図番	CES9562PT6_A1000
		ページNo.	1-1 (改)